



# Тяговая аккумуляторная батарея Rutrike DT 146 rutrike.ru

Технология  
**DEEP CYCLE WET**

Циклический режим  
**700 ЦИКЛОВ**

Гарантийный срок:  
**12 МЕСЯЦЕВ**

напряжение  
**6 Вольт**

ёмкость  
**215 / 260 Ач**

DT - герметичные тяговые батареи с жидким электролитом высокого качества с надёжной конструкцией, обеспечивающей отсутствие утечек, длительный срок службы в циклическом режиме, устойчивость к глубоким разрядам, низкий саморазряд.

Специальный антикоррозийный сплав, конструкция пластины и структура перегородки повышают производительность и срок службы батарей.



## ХАРАКТЕРИСТИКА

## ЗНАЧЕНИЕ

Напряжение	6 В
Ёмкость по C5	215 Ач
Ёмкость по C20	260 Ач
Длина	260 мм
Ширина	180 мм
Высота	248 мм
Высота с клеммой	279.5 мм
Вес	30.4 кг
Электролит	1.28 г/м <sup>3</sup>
Клемма	DT-M8

## АНАЛОГИ

Trojan T105 / 125 / 145

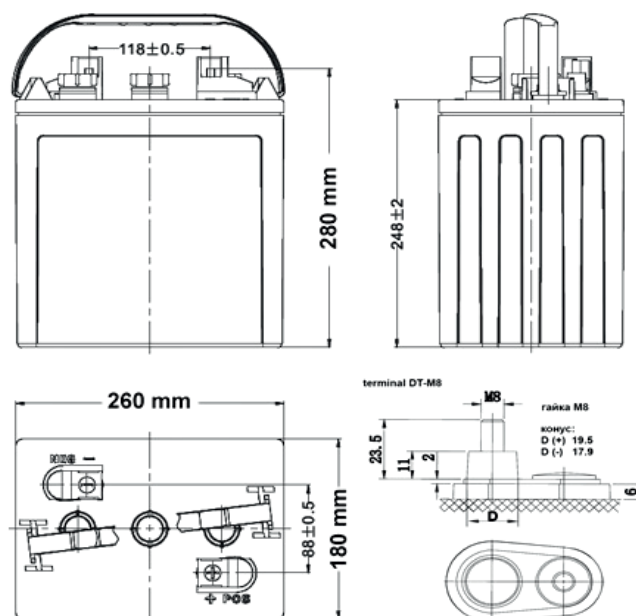
U.S.Battery US 2200 / 125 / 145

Crown CR220HD

Monbat MP6V US

VT6225EG / VT6250EG

## ЧЕРТЕЖ DT 146



## КОМПЛЕКТАЦИЯ

Аккумуляторная батарея 1шт

Гайка+шайба M8 2шт

Ручка для переноса АКБ 1шт

Паспорт / гар. талон

Индивидуальная упаковка (коробка)

Rutrike - тяговые и стартерные аккумуляторные батареи. Электротранспорт.

Официальный сайт: [rutrike.ru](http://rutrike.ru)

Оптовые продажи: [opteltreco.ru](http://opteltreco.ru)

Контактные телефоны: 8 800 775-17-46, +7 (495) 374-79-17, +7 (495) 374-80-62