



RUTRIKE
D4 1800 60V 1200W

Команда Rutrike



С 2010 года мы занимаемся разработкой, конструированием, производством и продажей средств передвижения на электрической тяге, популяризацией электротранспорта в нашей стране. Видим высокую перспективность этого направления, делая всё возможное для его развития.

География



Сборка техники осуществляется в России на основе качественных комплектующих, произведённых по нашим заказам на крупных фабриках КНР. Работает широкая дилерская сеть по всей России, в республиках Беларусь и Казахстан.

Гарантия и сервис



Сервисный центр Rutrike предлагает полный комплекс работ по обслуживанию, ремонту и тюнингу электротранспорта. Постоянно в наличии большой ассортимент запчастей. На продукцию Rutrike действует гарантия 12 месяцев. Вся продукция сертифицирована, задекларирована и соответствует российским стандартам качества, снабжается руководством по эксплуатации на русском языке.



Узнайте больше на нашем канале!

Обзоры техники, новости компании,
обучающие и информационные видео



Отсканируйте QR-код
для перехода

НАШИ КЛИЕНТЫ И ПАРТНЕРЫ



КОНСТРУКЦИЯ И ОСОБЕННОСТИ НАШИХ ТРИЦИКЛОВ



Высокая грузоподъёмность и отличная проходимость

Мощный двигатель 1200 Вт обеспечивает стабильную тягу и уверенное движение с нагрузкой до 1000 кг. Благодаря трём режимам скорости, реверсивному ходу и понижающей передаче трицикл справится с самыми разными видами работ, необходимых вашему бизнесу.

Надёжные тормоза и усиленная ходовая

Проверенные временем барабанные тормоза на обеих осях — уверенное замедление даже при полной загрузке на любом покрытии. Комфорт водителя и сохранность груза обеспечиваются гидравлической вилкой спереди и комбинированной задней подвеской: амортизатор с пружиной + пружина с рессорой (5 листов).

Откидной кузов

Кузовные борта трицикла откидываются, в сложенном состоянии образуя плоскую платформу, которая упрощает процесс погрузки. Сам кузов откидывается, что облегчает доступ к аккумуляторам и электромотору, а также обеспечивает дополнительное удобство при разгрузке сыпучих грузов.

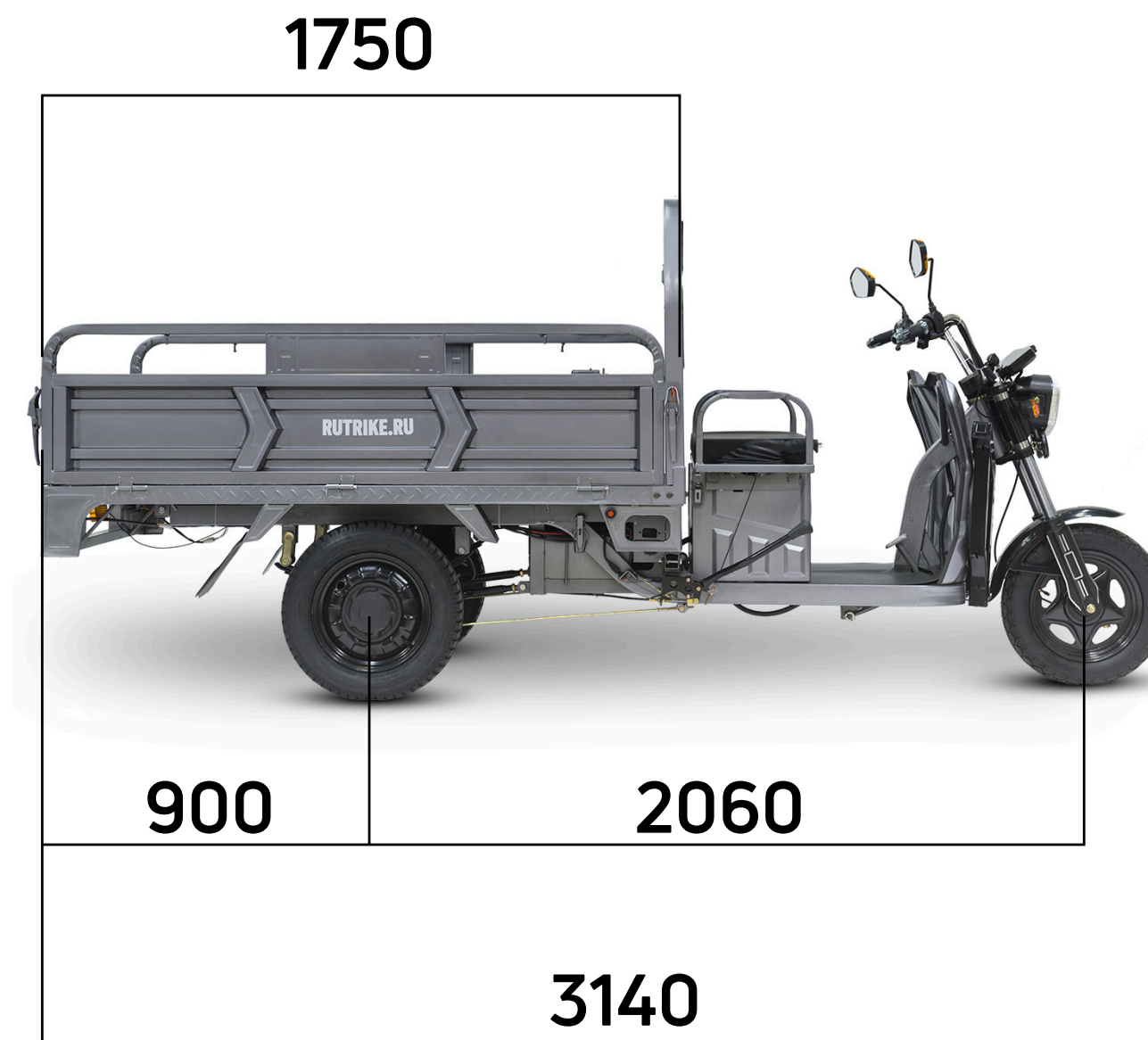
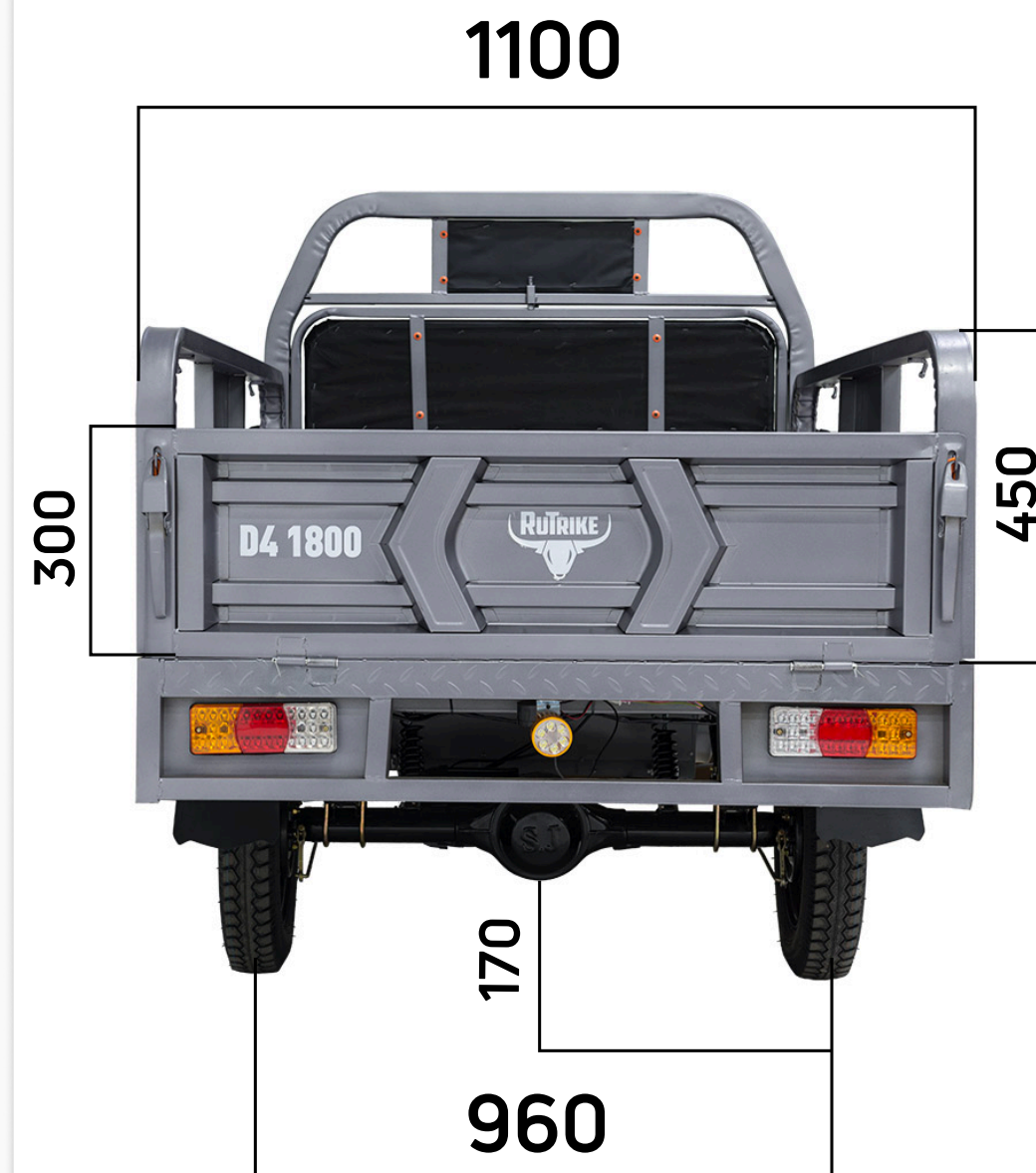
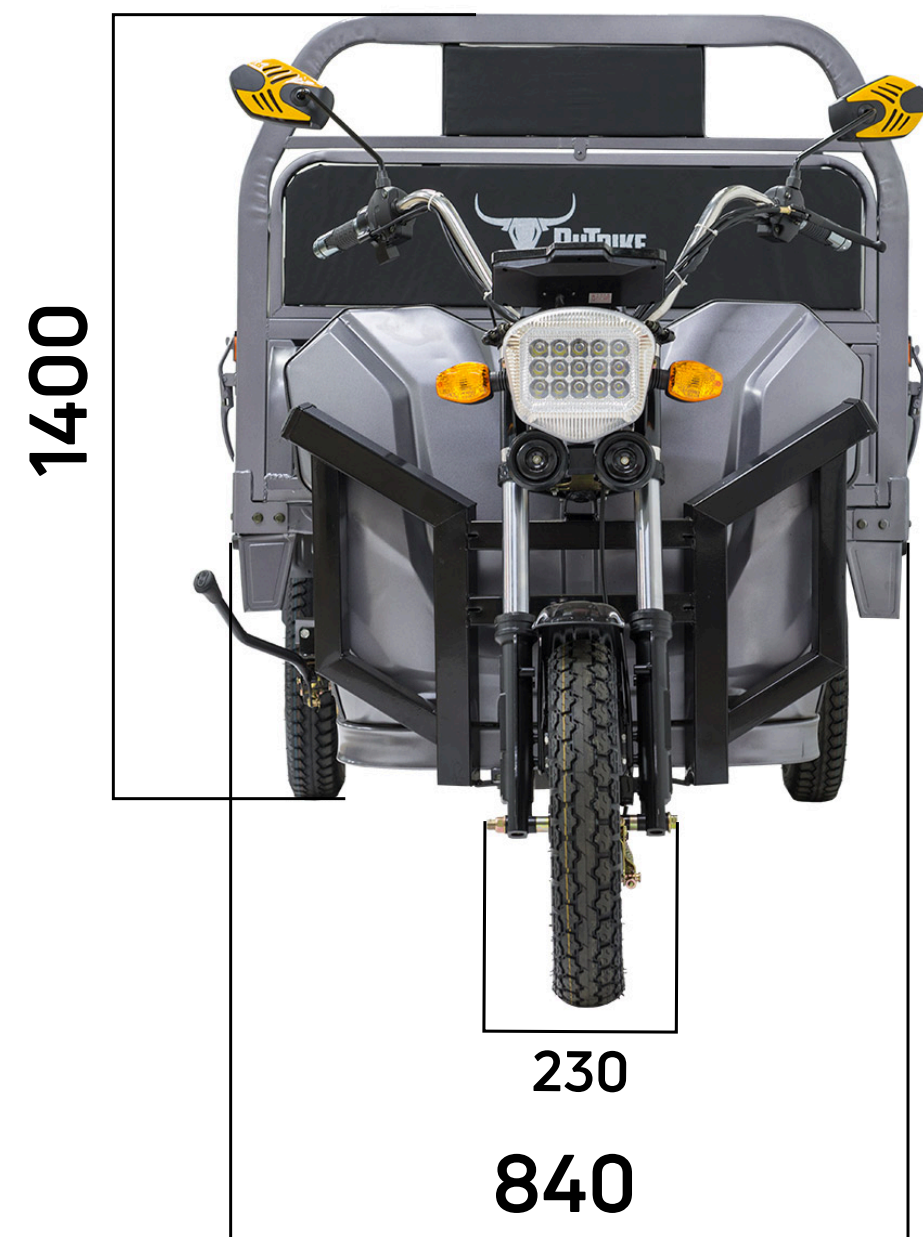


РАЗМЕРЫ ТРИЦИКЛОВ RUTRIKE



RUTRIKE D4 1800 60V 1200W

Габариты и размеры (мм)



ГРУЗОВЫЕ ТРИЦИКЛЫ

RUTRIKE D4 1800 60V 1200W



Мощность двигателя	1200 Вт
Напряжение	60 В
Тип аккумулятора батарей, технология Тяговые	AGM VRLA, LiFePO4, Li-On
Минимальная рекомендованная ёмкость АКБ	55 А·ч (в комплектацию не входят)
Грузоподъёмность	1000 кг
Скорость	до 25 км/ч
Тормоз передний	барабанный
Тормоз задний	барабанный
Пониженная передача	есть
Привод	задний
Передняя подвеска	гидравлические амортизаторы
Задняя подвеска	усиленные рессоры (5 листов) с подрессорником
Колесо переднее	3,50-R12
Колесо заднее	4,00-R12
Время заряда батареи	8-10 часов
Страна сборки	Россия
Эксплуатация	всесезонная
Размер отсека АКБ	580×380×250 мм
Масса без АКБ	224 кг
Габариты (Д x Ш x В)	3140×1095×1400 мм
Размер грузового отсека (Д x Ш x В)	1680×995×445 мм

ПРЕИМУЩЕСТВА И ВЫГОДЫ ТРИЦИКЛОВ RUTRIKE



Абсолютная бесшумность и отсутствие вибраций

Электрическая силовая установка позволяет законно передвигаться там, куда транспорту с ДВС въезд запрещён. Бесшумный мотор не распугает диких зверей и птиц на природе, а главное — позволит сохранить добрые отношения с соседями, которых никогда не придётся тревожить прострелами из выхлопной трубы.

По закону — не требует страхования и установки госномеров

По закону трицикл не требует регистрации в ГИБДД и технадзоре, прохождения техосмотра и покупки страховки. А вот ездить, наоборот, можно практически везде, в том числе и там, где запрещено движение других транспортных средств, например, в парках и заповедниках.

Стоимость владения — до 50% ниже, чем у бензинового трицикла

Никаких затрат на ГСМ. Энергии на 10 руб. зарядки хватит, чтобы проехать столько же, сколько на 20 литрах бензина. И больше никаких канистр и заправок. Силовая установка трицикла сохранит свои качества даже на пробеге более 200 тыс. км или более 5-6 лет эксплуатации. Электротрициклы не облагаются транспортным налогом.

Контроль качества

Все электротрициклы перед продажей проходят двойной контроль: проверку на производстве и в процессе предпродажной подготовки перед отправкой. Вы получаете абсолютно работоспособный трицикл в полной комплектации.

ДЕТАЛИЗАЦИЯ



Два опорных газовых
амортизатора кузова

Гидравлическая
амортизационная вилка

Понижающая передача



ДЕТАЛИЗАЦИЯ



Информативный цифровой дисплей



Мощная светодиодная фара



Насечки внутри кузова (дополнительные рёбра жёсткости)



Борта быстроръёмные, откидываются с трёх сторон



СОВМЕСТИМЫЕ АККУМУЛЯТОРЫ

RUTRIKE D4 1800 60V 1200W



Дополнительная комплектация



Кабина



Тент



5 АКБ
6-EVF-45
(пробег до 45 км)



5 АКБ
6-EVF-52
(пробег до 50 км)



5 АКБ
6-EVF-55
(пробег до 55 км)



5 АКБ
6-EVF-60
(пробег до 60 км)



5 АКБ
6-EVF-70
(пробег до 70 км)



5 АКБ
6-EVF-80
(пробег до 80 км)



LIFEP04
60V/32Ah/50A BT
(пробег до 35 км)



LIFEP04
60V/52Ah/80A BT
(пробег до 55 км)

ДОСТАВКА



По Москве и Московской области:

в пределах 50 км от МКАД

Мы доставляем грузовые трициклы собственной службой доставки.

По России:

Заказы в регионы мы отправляем транспортными компаниями. Мы работаем со всеми транспортными компаниями, представленными на территории РФ.



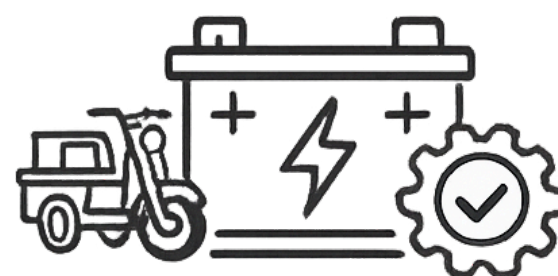
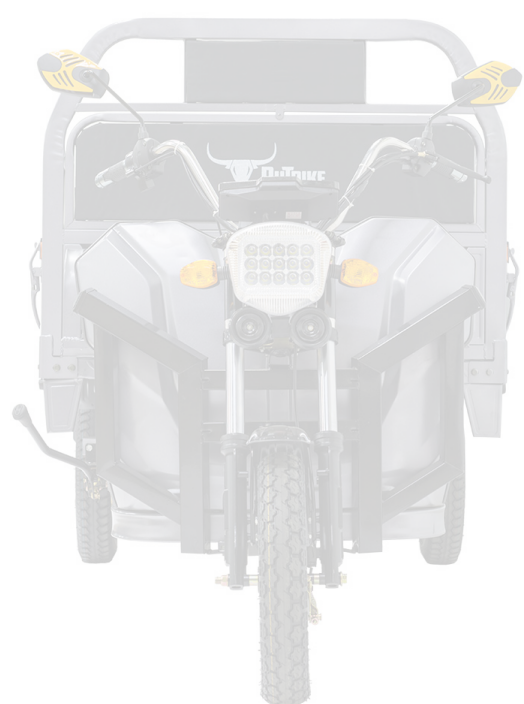
Упаковка и сохранность при доставке

При оформлении доставки транспортными компаниями мы обеспечиваем максимальную сохранность вашего заказа. Вся техника перед отправкой проходит тщательную упаковку: мы изготавливаем индивидуальную деревянную обрешётку, которая надёжно защищает технику от возможных повреждений во время перевозки. Это позволяет гарантировать, что транспортное средство прибудет к вам в целости и сохранности.

ПОЧЕМУ СТОИТ ВЫБРАТЬ ТРИЦИКЛ RUTRIKE?



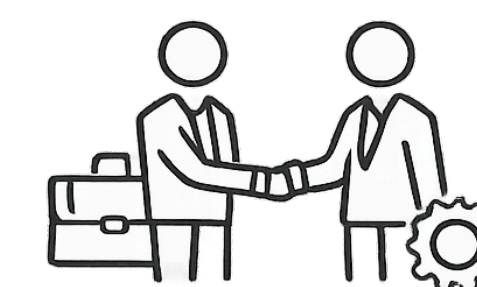
Все нужные запчасти есть на нашем складе, поэтому не придётся долго ждать, если что-то потребуется заменить.



Мы очень внимательно относимся к аккумуляторам. В трициклах Rutrike стоят только сертифицированные аккумуляторы — это значит, что они безопасные, надёжные и работают так, как должны. А ещё мы понимаем, что у всех разные потребности: одним нужен большой запас хода, другим — более бюджетный вариант. Поэтому мы подберём комплект АКБ под ваш запрос, чтобы вам было комфортно и не пришлось переплачивать за то, что не нужно.



На каждую модель есть гарантия, а наши сертифицированные мастера быстро всё починят.



Выбирая Rutrike, вы получаете не просто технику, а надёжного партнёра. Мы с вами на всех этапах: поможем выбрать правильную конфигурацию, обеспечим запчастями и сервисом, чтобы трицикл служил вам долго и без проблем. Это наш подход.



КОНТАКТЫ



rutrike.ru



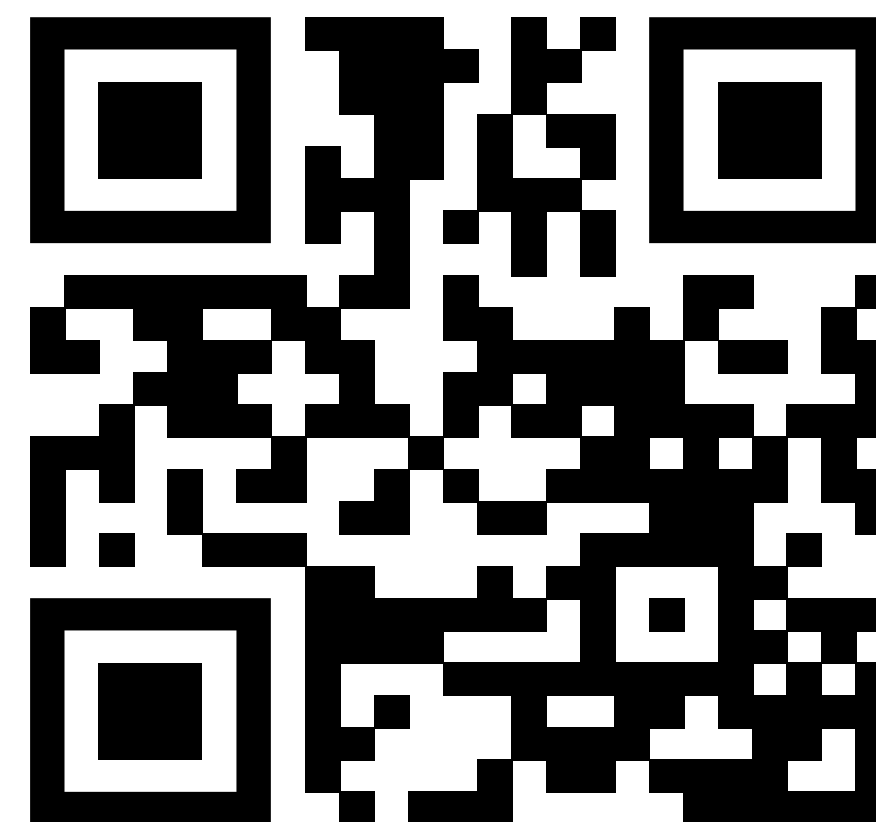
info@rutrike.ru



+7 (495) 792-45-50

Мы постоянно расширяем модельный ряд нашей техники

Максимально полный и актуальный ассортимент всегда можно посмотреть на нашем сайте rutrike.ru



Приглашаем к сотрудничеству предприятия, компании и юридические лица

Проконсультируем, подберём оптимальную под ваши задачи технику, предложим лучшую цену и максимально удобные и выгодные условия работы.