



**РУКОВОДСТВО
ПО УСТАНОВКЕ И НАСТРОЙКЕ
КОМПЛЕКТА ЭЛЕКТРИФИКАЦИИ
НА ОСНОВЕ МОТОР-КОЛЕСА
ELTRECO**



Цель данного руководства - ответить на максимальное количество вопросов, которые могут возникнуть при установке комплекта электрификации. Если у вас возникли сложности и остались вопросы, обратитесь в поддержку компании Eltreco или к нашему представителю в своём регионе.

Также вы можете посмотреть видео по установке комплекта электрификации и скачать инструкцию в электронном виде, отсканировав QR-код



По всем вопросам обращайтесь в компанию Eltreco по телефонам:
8 (800) 775-17-46
+7 (495) 374-87-89

Электронная почта: info@eltreco.ru
Сайт компании: eltreco.ru

По вопросам сервисного обслуживания и ремонта:
+7 (495) 374-87-92

Электронная почта головного сервисного центра: service@eltreco.ru

Адреса и контактные данные региональной сети сервисных центров вы можете уточнить по указанным телефонам или на сайте eltreco.ru

Обращаем ваше внимание, что такие параметры, как: комплект поставки, габариты, описание, технические характеристики, внешний вид, страна производства и цвет товара могут быть изменены производителем без дополнительных предупреждений!

Компоненты комплекта электрификации	стр.4
Важная информация	стр.5
Габариты электромоторов Eltresco	стр.5
Установка комплекта на велосипед	стр.6
1. Установка тормозных ручек и ручки газа на руль	стр.6
2. Установка аккумуляторной батареи	стр.7
3. Установка бокса контроллера	стр.7
4. Установка датчика вращения педалей	стр.8
5. Установка мотор-колеса	стр.8
6. Коммутация и подключение компонентов	стр.9
Дисплей и функции велокомпьютера	стр.12
Установка параметров велокомпьютера	стр.13



Компоненты комплекта электрификации



Благодарим вас за приобретение комплекта электрификации Eltreco!

Он включает в себя все необходимые компоненты для модификации вашего велосипеда.

Внимательно ознакомьтесь с данным руководством перед установкой компонентов. В случае возникновения сложностей, просьба обратиться к специалисту или проконсультироваться с сотрудниками сервисного центра Eltreco по телефону +7 (495) 374-87-92



① **Электромотор Eltreco** мощностью 350W, 500W или 1000W. Моторы делятся на задние и передние, а также отличаются по напряжению (36V и 48V) и совместимостью с диаметром обода. Мотор зашпицован в крепкий двойной обод с использованием усиленных спиц, рассчитанных на вес электромотора. Диаметры ободов: 20", 26" или 27,5". Гайки и шайбы для надёжного крепления мотор-колеса прилагаются в комплекте.



② В зависимости от мотора и остальных электронных компонентов, набор комплектуется подходящим **контроллером**. В комплекте с контроллером идёт герметичный пластиковый бокс для установки контроллера на раме велосипеда.



③ **Датчик вращения педалей** - считывает показания педалирования и передаёт информацию на контроллер для активации функции ассистента. **ВНИМАНИЕ!** Комплект по умолчанию оснащён датчиком для установки на левой стороне велосипеда!



④ **Комплект ручек тормоза** с концевиками отключения мотора во время торможения. Вся проводка входит в комплект.



⑤ **Ручка газа и велокомпьютер** с LCD-дисплеем, либо ручка газа со встроенной LED-индикацией - в зависимости от выбранного типа комплекта.



⑥ Для питания комплекта необходим совместимый аккумулятор. Ваш комплект может уже включать АКБ. В противном случае для функционирования комплекта вам необходимо приобрести совместимый аккумулятор отдельно. Обратитесь за помощью в выборе подходящего для вас аккумулятора к консультанту.

Важная информация

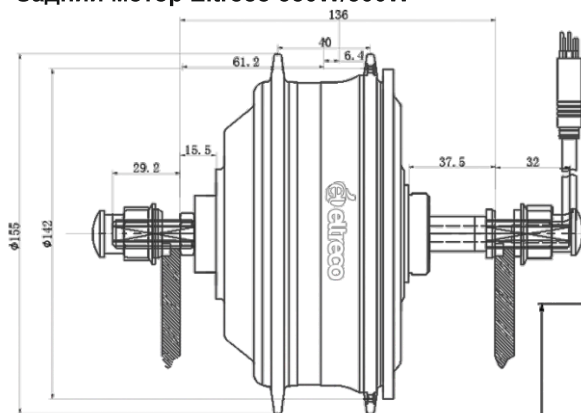
Комплект электрификации Eltreco совместим с большинством велосипедов, однако при его установке необходимо учитывать следующие рекомендации:

- При установке комплекта с задним мотор-колесом, ширина задних перьев должна составлять от 136 мм (для велосипедов с 1 скоростью) до 160 мм.
- При установке комплекта с передним мотор-колесом ширина перьев передней вилки должна составлять не менее 100 мм.
- Втулка заднего мотор-колеса подходит под трещотку или кассету (в зависимости от типа задней втулки мотор-колеса) с любым количеством звезд, при условии, что совокупная ширина мотора с трещоткой или кассетой составит не более 160 мм.

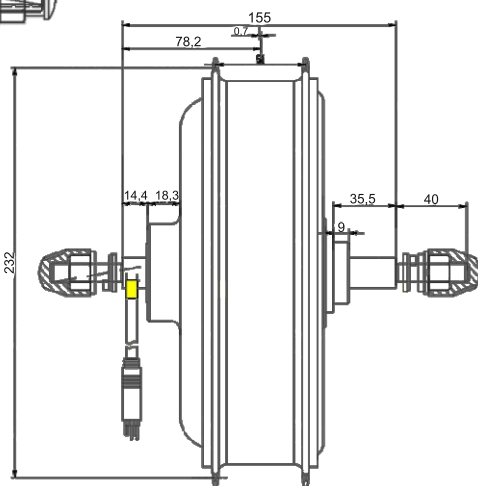
Ознакомьтесь с видео по установке на нашем Youtube-канале или перейдя по ссылке через QR-код на 2 или 15 страницах данного руководства.

Габариты электромоторов Eltreco

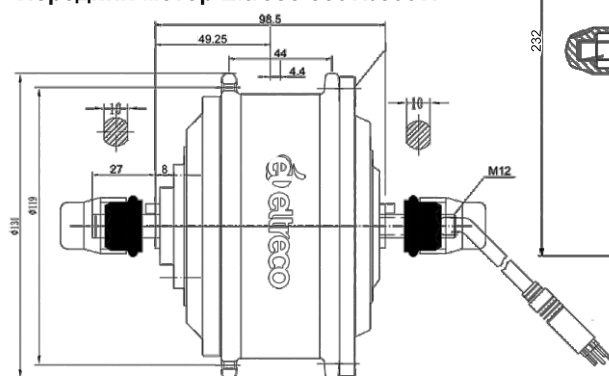
Задний мотор Eltreco 350W/500W



Задний мотор Eltreco 1000W



Передний мотор Eltreco 350W/500W



Установка комплекта на велосипед

В этом разделе показан общий принцип установки комплекта электрификации на ваш велосипед. Порядок действий при установке комплекта может быть изменён в зависимости от типа комплекта и конструкции узлов вашего велосипеда. Установка комплекта электрификации не является сложной операцией, тем не менее, если вы не обладаете необходимыми навыками, мы рекомендуем обратиться за помощью в сервисный центр Eltreco или к другому специалисту, которому вы доверяете. Также вы можете посмотреть **наше видео по установке комплекта** (QR-код на второй странице).

Для установки комплекта на велосипед вам понадобятся:

- Велосипедный набор шестигранников и отвёрток
- Рожковый, накидной или разводной ключ (для гаек мотора)
- Инструмент для снятия покрышки (специальные пластиковые съёмники)
- Специальный съёмник шатуна для установки датчика вращения педалей
- Нейлоновые кабельные стяжки для фиксации проводов

1. Установка тормозных ручек и ручки газа на руль



Замените **тормозные ручки** вашего велосипеда на ручки, идущие в комплекте. Они снабжены датчиками, отключающими электродвигатель. Закрепите тормозные тросики в ручках.



Замените правую грипсу вашего велосипеда на **ручку газа** из комплекта. Не забудьте проставочное кольцо! Отмерьте и обрежьте на необходимую длину снятую грипсу, после чего установите её обратно на руль.





Закрепите ручку газа при помощи болта под шестигранник в нижней части ручки. Обратите внимание на то, что некоторые манетки переключения скоростей с широкими лепестками могут мешать установке. Сместите шифтер ближе к центру руля, подберите удобный угол размещения ручки и шифтера. в некоторых случаях может потребоваться изменить геометрию лепестков переключения скоростей.

2. Установка аккумуляторной батареи



Определите место для крепления вашей аккумуляторной батареи в соответствии с её типом и особенностями конструкции рамы велосипеда. Возможно, придётся высверлить дополнительные отверстия в раме под крепёж либо воспользоваться хомутами или иными подходящим и надёжными крепёжными изделиями.

3. Установка бокса контроллера

Контроллер может быть размещён в специальном боксе на раме или в площадке аккумулятора (в зависимости от выбранного комплекта).

Разместите бокс контроллера в подходящем месте на раме велосипеда. Контроллер и его контакты должны быть защищены от влаги и грязи. Закрепите бокс при помощи универсального крепления и болтов, входящих в комплект. Затяните отвёрткой.



4. Установка датчика вращения педалей

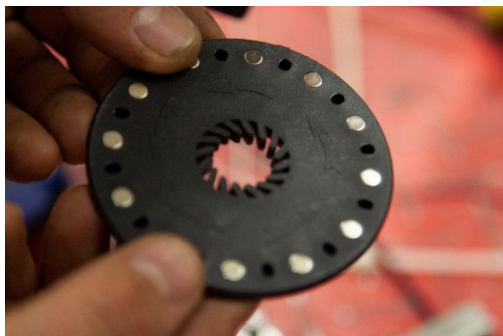
В зависимости от модели велосипеда датчик устанавливается как с левой, так и с правой стороны велосипеда. По умолчанию в комплект входит датчик для установки с левой стороны. По вашему желанию мы можем оснастить комплект правым датчиком.



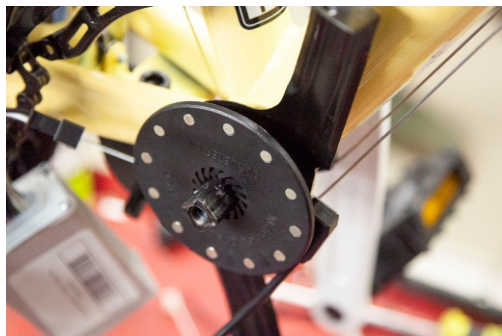
Открутите шатуны и снимите звезду. Для этого вам потребуется специальный ключ - съемник шатуна.



Установите (наденьте) основное кольцо датчика вращения на ось каретки.



Обратите внимание на стрелки, нанесённые на корпусе магнитного кольца! Их направление должно совпадать с направлением вращения педалей при движении вперёд.



Установите магнитное кольцо датчика «стрелками внутрь» в соответствии с их направлением. После чего соберите конструкцию звезды с шатунами вашего велосипеда обратно.

5. Установка мотор-колеса



Снимите колесо с вашего велосипеда (переднее или заднее - в зависимости от типа комплекта) и перебортируйте камеру с крышкой на мотор-колесо Eltreco.

Втулка заднего мотор-колеса рассчитана на установку трещотки или кассеты с любым количеством звезд, при условии, что совокупная ширина мотора с трещоткой или кассетой составит не более 160 мм. Перед установкой закрепите трещотку или кассету на втулке мотор-колеса.



Надёжно закрепите мотор-колесо в передней или задней вилке, используя гайки и шайбы, поставляемые в комплекте. Для надёжности допустимо использование усилителей дропаутов. Особенно это актуально для мощных моторов в сочетании с алюминиевыми вилками!

6. Коммутация и подключение компонентов

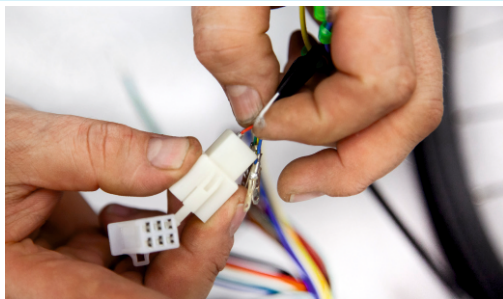
Приступайте к коммутации уже после того, как все компоненты будут установлены на велосипед. Это поможет оптимизировать укладку всей проводки. Перед коммутацией убедитесь, что питание аккумулятора отключено!



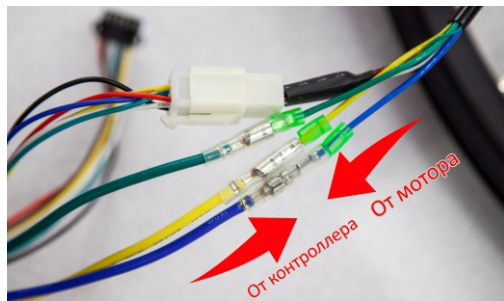
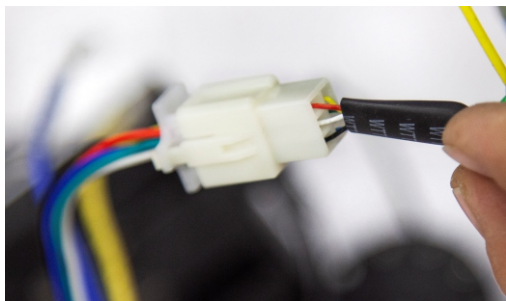
Подключите соединительный кабель к разъёму мотора. Обратите внимание на стрелки и риску, указанные на соединениях. Соедините разъёмы по стрелкам, до упора по риске.



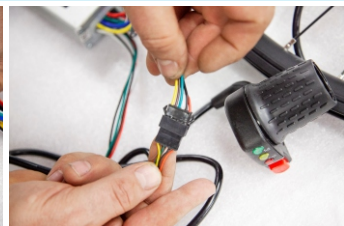
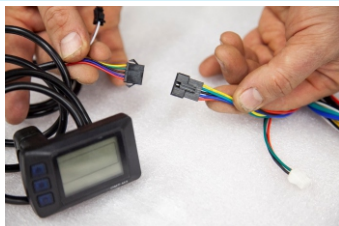
Коннектор поставляется неподключенным для удобства протяжки кабеля вдоль рамы!



Подключите концы разноцветных проводов соединительного кабеля мотор-колеса к пластиковому коннектору. Внимательно сравните их последовательное расположение по цветам с аналогичными проводами на ответной части, идущей от контроллера. Вставляйте клеммы проводов в соответствующие отверстия коннектора с лёгким усилием до щелчка.



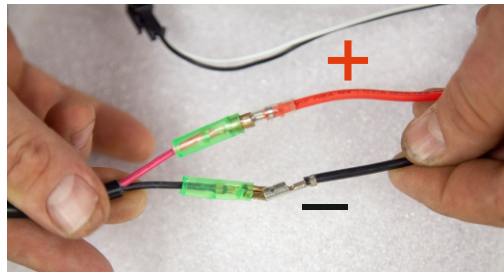
После подключения коннекторов, соедините остальные три провода от мотор-колеса с аналогичными по цветам проводами контроллера.



В зависимости от типа комплекта, подключите к соответствующим разъёмам контроллера ручку газа и управляющий велокомпьютер либо ручку газа с LED-индикацией.

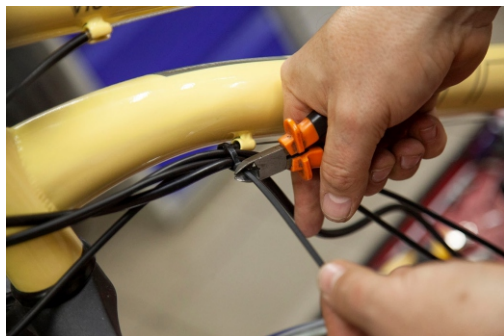


Подключите кабели концевиков ручек тормоза красным коннектором к ручке. К соответствующим разъёмам от контроллера ручки можно подключить в любом порядке (без деления на левую и правую).



Подключите датчик вращения педалей к соответствующему разъёму.

Оставшиеся два кабеля от контроллера: красный и чёрный - для коммутации с АКБ.



Организируйте укладку проводов вдоль рамы, избегая их излишнего трения о подвижные части велосипеда. Разместите провода в пространстве бокса контроллера. Организируйте укладку исходя из соображений безопасности и удобства.



Протестируйте работу комплекта, нажав кнопку включения на ручке газа с LED-индикацией или на вашем управляющем велокомпьютере.

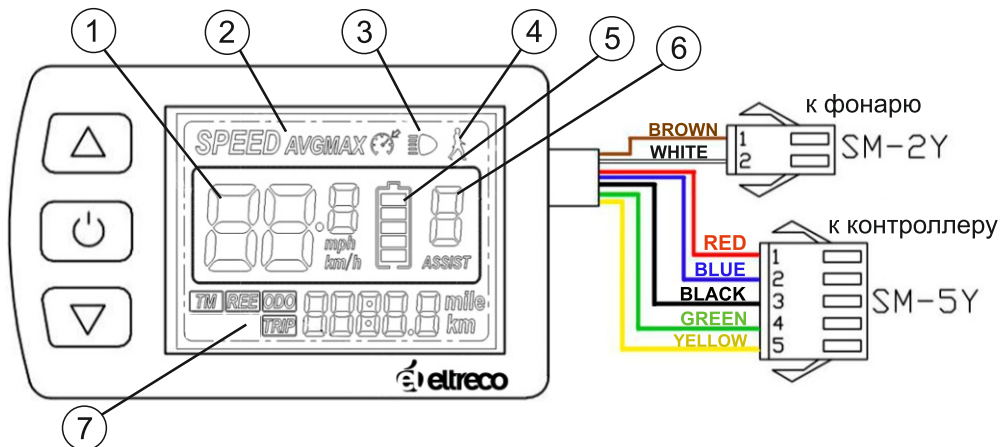
Если включение не происходит, проверьте правильность и надёжность всех соединений, а также заряд аккумуляторной батареи.

В случае возникновения вопросов и сложностей, обратитесь в сервисную поддержку компании Eltreco.

Внимание! Данное руководство по установке носит рекомендательный характер. Порядок выполнения и количество действий зависит от множества факторов, в том числе от типа приобретённого комплекта, модели вашего велосипеда и технических навыков сборщика. При установке комплекта будьте предельно осторожны и внимательны! Компания Eltreco не несет ответственности за причинение вреда по неосторожности или в результате неопытных действий себе или другим лицам, а также при выходе из строя или поломки техники и инструментов. Если вы не уверены в своих навыках и технических знаниях, обратитесь в сервисный центр Eltreco, либо в любой сервисный центр, оказывающий подобные услуги. Дополнительно посмотрите наше видео по установке.

Дисплей и функции велокомпьютера

В состав комплектов с маркировкой LCD входит управляющий велокомпьютер с жидкокристаллическим дисплеем **Eltreco OMT-M3**.



- кнопка включения/выключения. Для активации/деактивации электромотора зажмите кнопку на 3 секунды.

- многофункциональные клавиши редактирования и управления параметрами.

1) Показание скорости (текущая/средняя/максимальная, в зависимости от режима)

2) Информация о типе отображаемой скорости. Долгое нажатие переключает режим отображения информации: **SPEED** - текущая, **MAX** - максимальная, **AVG** - средняя.

3) Индикация включения переднего света (при его наличии). Удерживайте 3 секунды для включения/выключения переднего света.

4) Режим пешехода. Когда велосипед остановлен, удерживайте для включения режима пешехода. Скорость велосипеда будет примерно равна 6 км/ч. Эту функцию удобно использовать для пеших подъёмов с велосипедом в гору - идя рядом с ним и открыв ручку газа для того, чтобы велосипед катился рядом с вами на минимальной помощи мотора.

5) Индикатор уровня заряда аккумулятора. Показывает приблизительный уровень заряда аккумуляторной батареи. Обратите внимание, что показание заряда на индикаторе может резко падать при полной нагрузке и восстанавливаться до определённого значения после остановки велосипеда. Это не считается неисправностью.





6) Индикатор уровня режима ассистента. Кнопками отрегулируйте уровень, при котором **0** - отсутствие помощи мотора при педалировании, а **5** - максимальная помощь.

7) Информация о пробеге/текущей поездке, а также ошибках в системе

Коротко нажмите , чтобы переключиться между следующими показателями:

TRIP - текущий пробег, **ODO** - общий пробег, **TM** - время поездки, **ERR** - код ошибки при её наличии (см. значения кодов ошибок на следующей странице).

Установка параметров велокомпьютера

При включённом дисплее войдите в режим установки параметров: удерживайте  и . Чтобы выйти из режима установки, повторно нажмите  и . Бездействие в течение 10 секунд также приведёт к выходу из этого режима.

В режиме установки параметров нажимайте  или  чтобы изменить значение параметра. Нажмите  чтобы сохранить выбранное значение и перейти к следующему параметру.



P01 - Яркость подсветки дисплея

Нажатием  и  отрегулируйте яркость подсветки. Всего предусмотрено 3 уровня яркости. По умолчанию установлен уровень 2 (средний).

ВАЖНО! При изменении настроек, действуйте с пониманием последствий изменений! Никогда не выставляйте настройки, которые заведомо несовместимы с вашей системой! В списке значений жирным шрифтом выделены те настройки, которые стоят по умолчанию на вашем велокомпьютере.

P02 - Переключение показателя измерения пробега. Режим отображения пробега на дисплее велокомпьютера между километрами (KM) и милями (MP).

P03 - Рабочее напряжение системы. Выберите напряжение вашей системы между показателями 24V, 36V и 48V. **ВНИМАНИЕ! Показатель должен соответствовать рабочему напряжению мотора и АКБ.**

P04 - Таймер выключения системы. Время автоматического отключения комплекта в режиме бездействия (в минутах, от 0 до 60). По умолчанию выставлено значение в **10 минут**.

P05 - Градации уровней режима помощника PAS (выбор: 3 / **5** / 9 уровней помощи)

P06 - Выбор размера колёсных ободов - выберите размер, соответствующий колёсам вашего велосипеда в дюймах: (16 / 20 / 22 / 24 / 26 / 27 / 28)

P07 - Кол-во магнитов датчика скорости электромотора - выбор от **1** до 15

P08 - Ограничение скорости - от 10 до **41** км/ч.

P11 - Чувствительность активации режима помощи - от **1** до 24 (1 = 1/4 оборота педалей)

P12 - Мощность (плавность подхвата) начала движения - от **0** до 3 (в режиме PAS)

P13 - Кол-во магнитов в кареточном датчике скорости (**5** / 6 / 8 / 10 / **12**)

P14 - Предел силы тока для контроллера (от 1 А до 20 А) Значение по умолчанию - **15 А**

P16 - Сброс параметров системы

P17 - Круиз-контроль (0 - нет, 1 - да)

P18 - Скорость движения на ручке газа (0 - всегда максимум / 1 - скорость движения на ручке газа зависит от выставленного уровня PAS)

P19 - Динамика старта с места (0 - резкий старт / 1 - плавный старт)

ЗНАЧЕНИЯ КОДОВ ОШИБОК:

0 - норма (ошибки отсутствуют)

21 - Неисправность контроллера, электропроводки

23 - Отсутствие фазы мотора

24 - Отсутствие сигнала от датчиков холла в моторе

25 - Замкнут концевик ручки тормоза или повреждена проводка ручки тормоза

30 - Отсутствует обмен данными между дисплеем и контроллером

В случае индикации ошибки, проверьте целостность проводки и соединения разъёмов соответствующего оборудования. Если проблему не получается устранить, обратитесь в сервисный центр Eltreco.

Цель данного руководства - ответить на максимальное количество вопросов, которые могут возникнуть при установке наших комплектов электрификации. Если у вас возникли сложности и остались вопросы, обратитесь в поддержку компании Eltreco.

Также вы можете посмотреть видео по установке комплекта электрификации и скачать инструкцию в электронном виде, отсканировав QR- код



По всем вопросам обращайтесь в компанию Eltreco по телефонам:

8 (800) 775-17-46

+7 (495) 374-87-89

Электронная почта: info@eltreco.ru

Сайт компании: eltreco.ru

По вопросам сервисного обслуживания и ремонта:

+7 (495) 374-87-92

Электронная почта головного сервисного центра: service@eltreco.ru

Адреса и контактные данные региональной сети сервисных центров вы можете уточнить по указанным телефонам или на сайте eltreco.ru



Адрес центрального шоу-рума:
г. Москва, ул. Складочная, д. 1, стр. 5
Сайт: www.eltreco.ru
Телефоны для розничных
покупателей:
+7 (495) 374-87-89, 8 (800) 775-17-46
Почта: info@eltreco.ru
Контакты оптового отдела:
+7 (495) 374-80-62
Почта: opt@eltreco.ru
Портал для дилеров: opteltreco.ru